



中华人民共和国国家军用标准

FL 0109

GJB 150.8A-2009
代替 GJB 150.8-1986

军用装备实验室环境试验方法 第8部分：淋雨试验

Laboratory environmental test methods for military materiel—
Part 8: Rain test

高低温试验箱生产厂家：广州精秀热工

业务电话：13247333419 黄先生

官网：www.jxthermotex.com



2009-05-25 发布

2009-08-01 实施

中国人民解放军总装备部 批准

前 言

GJB 150《军用装备实验室环境试验方法》分为 28 个部分：

- a) 第 1 部分：通用要求；
- b) 第 2 部分：低气压(高度)试验；
- c) 第 3 部分：高温试验；
- d) 第 4 部分：低温试验；
- e) 第 5 部分：温度冲击试验；
- f) 第 7 部分：太阳辐射试验；
- g) 第 8 部分：淋雨试验；
- h) 第 9 部分：湿热试验；
- i) 第 10 部分：霉菌试验；
- j) 第 11 部分：盐雾试验；
- k) 第 12 部分：砂尘试验；
- l) 第 13 部分：爆炸性大气试验；
- m) 第 14 部分：浸渍试验；
- n) 第 15 部分：加速度试验；
- o) 第 16 部分：振动试验；
- p) 第 17 部分：噪声试验；
- q) 第 18 部分：冲击试验；
- r) 第 20 部分：炮击振动试验；
- s) 第 21 部分：风压试验；
- t) 第 22 部分：积冰/冻雨试验；
- u) 第 23 部分：倾斜和摇摆试验；
- v) 第 24 部分：温度-湿度-振动-高度试验；
- w) 第 25 部分：振动-噪声-温度试验；
- x) 第 26 部分：流体污染试验；
- y) 第 27 部分：爆炸分离冲击试验；
- z) 第 28 部分：酸性大气试验；
- aa) 第 29 部分：弹道冲击试验；
- bb) 第 30 部分：舰船冲击试验。

本部分为 GJB 150 的第 8 部分，代替 GJB 150.8-1986《军用设备环境试验方法 淋雨试验》。

本部分与 GJB 150.8-1986 相比，主要变化如下：

- a) 删除了 GJB 150.8-1986 中的“试验条件”，增加了确定试验方法、试验顺序、试验程序和试验条件的剪裁指南；
- b) 增加了对试验信息的要求；
- c) 删除 GJB 150.8-1986 中的表 1“不同雨期暴露时间的降雨强度”，本部分对此不做具体规定；
- d) 将原程序 I 为有风源的淋雨试验，改为淋雨和吹雨；
- e) 将原程序 II 喷嘴压力为 376kPa，改为 276kPa；
- f) 将 GJB 150.8-1986 中的最后一章放在第 4 章“基本要求”中进行介绍。

GJB 150.8A-2009

本部分由中国人民解放军总装备部电子信息基础部提出。

本部分起草单位：中国船舶重工集团公司 704 所、中国航空综合技术研究所、总装 31 基地。

本部分主要起草人：黄玉洲、夏越美、黄广利。

本部分所代替标准的历次版本发布情况为：

GJB 150.8-1986。

军用装备实验室环境试验方法

第8部分：淋雨试验

1 范围

本部分规定了军用装备的实验室淋雨试验的目的与应用、剪裁指南、信息要求、试验要求、试验过程和结果分析的内容。

本部分适用于对军用装备进行淋雨试验。

2 引用文件

下列文件中的有关条款通过引用而成为本部分的条款。凡注日期或版次的引用文件，其后的任何修改单(不包括勘误的内容)或修订版本都不适用于本部分，但提倡使用本部分的各方探讨使用其最新版本的可能性。凡不注日期或版次的引用文件，其最新版本适用于本部分。

GJB 150.1A-2009 军用装备实验室环境试验方法 第1部分：通用要求

GJB 4239 装备环境工程通用要求

3 目的和应用

3.1 目的

本试验的目的在于确定下列与淋雨、水喷淋和滴水有关的环境影响：

- a) 防止水渗入装备的保护罩、壳体和密封垫圈的有效性；
- b) 装备暴露于水中时以及暴露之后满足其性能要求的能力；
- c) 由于淋雨造成装备的任何物理损坏；
- d) 任何除水装置的有效性；
- e) 检验装备包装的有效性。

3.2 应用

本试验适用于评价在贮存、运输/工作期间可能暴露于淋雨、水喷淋或滴水下的装备：

- a) 若装备安装状态相同，则通常要考虑用更严酷的浸渍(泄漏)试验来确定水能否渗入装备。若装备以前已通过了浸渍试验而安装状态没有变化，则该装备通常不需要经受淋雨试验。但也存在浸渍试验时由于存在压差而看不到淋雨试验时所显示的问题。
- b) 若装备有可能放在有大量积水的表面上，选用浸渍试验也许更合适。在多数情况下，若认为它们在寿命期剖面内是合适的，则两种试验都应进行。

3.3 限制

本试验：

- a) 不包括淋雨腐蚀试验程序；
- b) 不适用于评定飞机风挡除雨装置的适应性；
- c) 不适用于评定压力冲洗装置或净化装置；
- d) 不足以确定长期淋雨的影响或者评价装备的上表面少量冷凝滴水(小于 140L/m²/h)的影响。

4 剪裁指南

4.1 选择试验方法

4.1.1 概述

分析有关技术文件的要求,应用装备(产品)订购过程中实施 GJB 4239 得出的结果,确定装备寿命期内淋雨环境出现的阶段,根据下列环境效应确定是否需要进行本试验。当确定需要进行本试验,且本试验与其他环境试验使用同一试件时,还需确定本试验与其他试验的先后顺序。

4.1.2 环境效应

4.1.2.1 大气

大气中环境影响如下:

- a) 干扰或破坏无线电通讯;
- b) 限制雷达的有效性;
- c) 由于能见度降低使飞机操作受到限制和使翼面升力降低(只在暴雨期间);
- d) 损坏飞行中的飞机;
- e) 影响打炮和导弹发射;
- f) 降低光学监测效果,甚至无法进行光学监测;
- g) 降低户外工作效率;
- h) 引起引信误动作;
- i) 降低光学装置的能见度。

4.1.2.2 雨扑击

淋雨碰撞冲蚀装备表面。

4.1.2.3 积水/渗透

积水/渗透雨水对装备所产生的影响包括:

- a) 造成某些材料的强度降低/泡胀;
- b) 锈蚀可能性增大,腐蚀甚至霉菌生长;
- c) 增加装备重量;
- d) 使电气和电子设备不能工作或不安全;
- e) 电气设备失效;
- f) 装备内部结冰可能会由于元器件膨胀或破裂造成缓慢性退化和功能失效;
- g) 改变热交换;
- h) 推进剂燃烧减慢。

4.1.3 选择试验顺序

4.1.3.1 一般要求

见 GJB 150.1A-2009 中的 3.6。

4.1.3.2 特殊要求

一般情况下,根据本试验特殊要求,可在任何阶段进行。但若在力学环境试验后进行,在确定机壳结构完整性方面,其有效性最好。

4.2 选择试验程序

4.2.1 概述

本试验包含三个试验程序:程序I——降雨和吹雨、程序II——强化和程序III——滴水。进行本试验前,应根据有关文件的要求,确定试验程序或试验程序组合。

4.2.2 选择试验程序考虑的因素

选择程序时,应选择能代表预期最严酷的暴露程序,同时还要考虑:

- a) 装备的技术状态;
- b) 装备的后勤保障和工作要求(目的);
- c) 装备的工作目的以及用于检查其是否已满足要求的数据;
- d) 自然暴露环境;

e) 程序顺序。

4.2.3 各程序的差别

4.2.3.1 程序 I——降雨和吹雨

程序 I 适用于户外没有防降雨和吹雨措施的装备。伴随的风速能从几乎无风变到极高的风速。对由于装备尺寸原因, 利用本程序不能充分进行试验的装备, 应考虑采用程序 II。

4.2.3.2 程序 II——强化

对大型(指试件尺寸)装备进行试验, 不能使用降雨和吹雨装置时, 考虑采用程序 II。该程序不模拟自然降雨, 但可使装备防水性的可信度提高。

4.2.3.3 程序 III——滴水

程序 III 适用于通常能防雨, 但可能暴露于由于冷凝或上表面泄漏而产生滴水的装备。滴水试验有两个变量:

- a) 装备遇到滴水(一般是冷凝水);
- b) 装备暴露于严重冷凝或者上表面泄漏。

4.3 确定试验条件

4.3.1 概述

选定本试验和相应程序后, 还应根据有关文件的规定和为该程序提供的信息, 选定该程序所用的试验条件和试验技术, 并确定装备在淋雨环境中或经淋雨贮存后应完成的功能。应确定降雨强度、雨滴尺寸、风速、试件暴露面、水压、预热温度、试验持续时间等试验参数和试件的技术状态, 确定时应考虑 4.3.2~4.3.9 的内容。

4.3.2 降雨强度

程序 I 中使用的降雨强度可以根据预期使用场所和持续时间加以剪裁。推荐 1.7mm/min 的降雨强度。

4.3.3 雨滴尺寸

程序 I 和程序 II, 采用雨滴直径为 0.5mm~4.5mm 范围之内。程序 III 采用分撒管(见图 1), 分撒管外加套聚乙烯套管将小雨滴增大到最大限度。

4.3.4 风速

在暴雨期间, 通常伴有 18m/s 的风速。除另有规定或已规定了稳态条件外, 推荐此风速。试验装置限制不能使用该风速情况下, 可采用程序 II。

4.3.5 试件暴露面

风吹雨对垂直表面的影响通常比对水平表面的影响更大, 而对垂直或接近垂直方向的雨而言, 其影响则正好相反。应使能落到或吹到雨的所有表面都暴露于试验条件下, 试验时试件应转动, 使所有易受损表面均暴露于试验条件下。

4.3.6 水压

程序 II 取决于水的压力, 可按技术文件规定适当改变压力, 但最小喷嘴压力为 276kPa。

4.3.7 预热温度

试件与雨水之间的温差能影响淋雨试验的结果, 对密封的试件, 在每个暴露周期开始时应使试件温度加热到高于水温 10℃, 使试件内部产生负压, 可更好的检验试件的水密性。

4.3.8 试验持续时间

根据使用寿命决定试件暴露持续时间, 但不少于各项试验程序规定的持续时间。对于由吸潮材料制成的试件, 持续时间可以延长, 以反映真实的寿命期试验, 而对于这种试件的滴水试验, 雨滴速率也要适当地减小。对特定装备, 水的渗透和因此导致的性能退化主要是由于时间(暴露的时间长短)而非水的体积或者下雨/滴水的速度。

4.3.9 试件的技术状态

试件在淋雨试验中的技术状态和放置方法是确定环境对试件影响的一个重要因素。除另有规定外,

试件应按其预期的贮存、运输或使用状态来放置。除设计规范有要求外，不应使用任何密封垫圈、密封胶带、缝隙嵌塞等，同时也不应使用表面有污染油脂或油灰的试件。至少要考虑下列技术状态：

- a) 在运输/贮存容器内或运输箱内；
- b) 有保护或无保护状态；
- c) 工作技术状态；
- d) 为特殊用途改装后的状态。

5 信息要求

5.1 试验前需要的信息

一般信息见 GJB 150.1A-2009 中的 3.8，特殊信息如下：

- a) 降雨强度；
- b) 暴露表面；
- c) 持续时间；
- d) 试件预热温度；
- e) 水温；
- f) 水压；
- g) 风速。

5.2 试验中需要的信息

见 GJB 150.1A-2009 中的 3.11。

5.3 试验后需要的信息

一般信息见 GJB 150.1A-2009 中的 3.14，特殊信息如下：

- a) 经受降雨的试件表面；
- b) 每个面的暴露持续时间；
- c) 水渗透情况检查的结果(水渗透量及进入部位)；
- d) 工作检查的结果；
- e) 每次性能检查的时间。

6 试验要求

6.1 试验设备

6.1.1 程序 I

6.1.1.1 使用能以本部分规定的速率产生降雨的淋雨设备。当雨水分配器产生降雨时，该装置产生雨滴直径范围在 0.5mm~4.5mm 之间。当伴有规定风速的风时，应确保该降雨喷散到整个试件上，可在雨水中加入荧光素一类的水溶性染料，以帮助定位和分析水渗漏。对稳态雨既可采用喷嘴也可采用图 1 所示的装置(去掉聚乙烯管)，水分配器位置要足够高，采用的滴水高度应确保水滴的最终速度均为 9m/s。

6.1.1.2 根据试件来布置风源位置，以使雨水具有水平方向到 45°的变化，并均匀地扑打在试件一侧面。水平风速应不小于 18m/s，在试件放入试验装置前于试件处测量。

6.1.2 程序 II

所有喷嘴应产生水压约为 276kPa、雨滴尺寸在 0.5mm~4.5mm 范围内的方格喷淋网阵或其他形式的交错水网阵，以达到最大的表面覆盖。在每 0.56m² 接受淋雨的表面范围内，且在距试件表面 48mm 处至少有一个喷嘴。必要时可调整此距离以达到喷淋网的交叠。雨水中可加入荧光素一类的水溶性染料，以帮助定位和分析任何水渗漏，按图 2 定位喷嘴。

6.1.3 程序 III

使用的试验装置应能提供大于 $280\text{L}/\text{m}^2/\text{h}$ 的滴水量，水从分配器中滴出，但不能聚成水流。分配器上有以 $20\text{mm}\sim 25.4\text{mm}$ 间隔点阵分布的滴水孔。分配器按图 1 和图 3 所示进行结构设计，推荐用图 1，主要是由于它的构造和维护简单，成本较低且试验重现性好。聚乙烯套管可任选，采用的滴水高度应确保水滴的最终速度约为 $9\text{m}/\text{s}$ 。同时采用的水分配器应有足够大的面，以覆盖试件的整个上表面。雨水中可加入荧光素一类的水溶性燃料，以帮助定位和分析水渗漏。

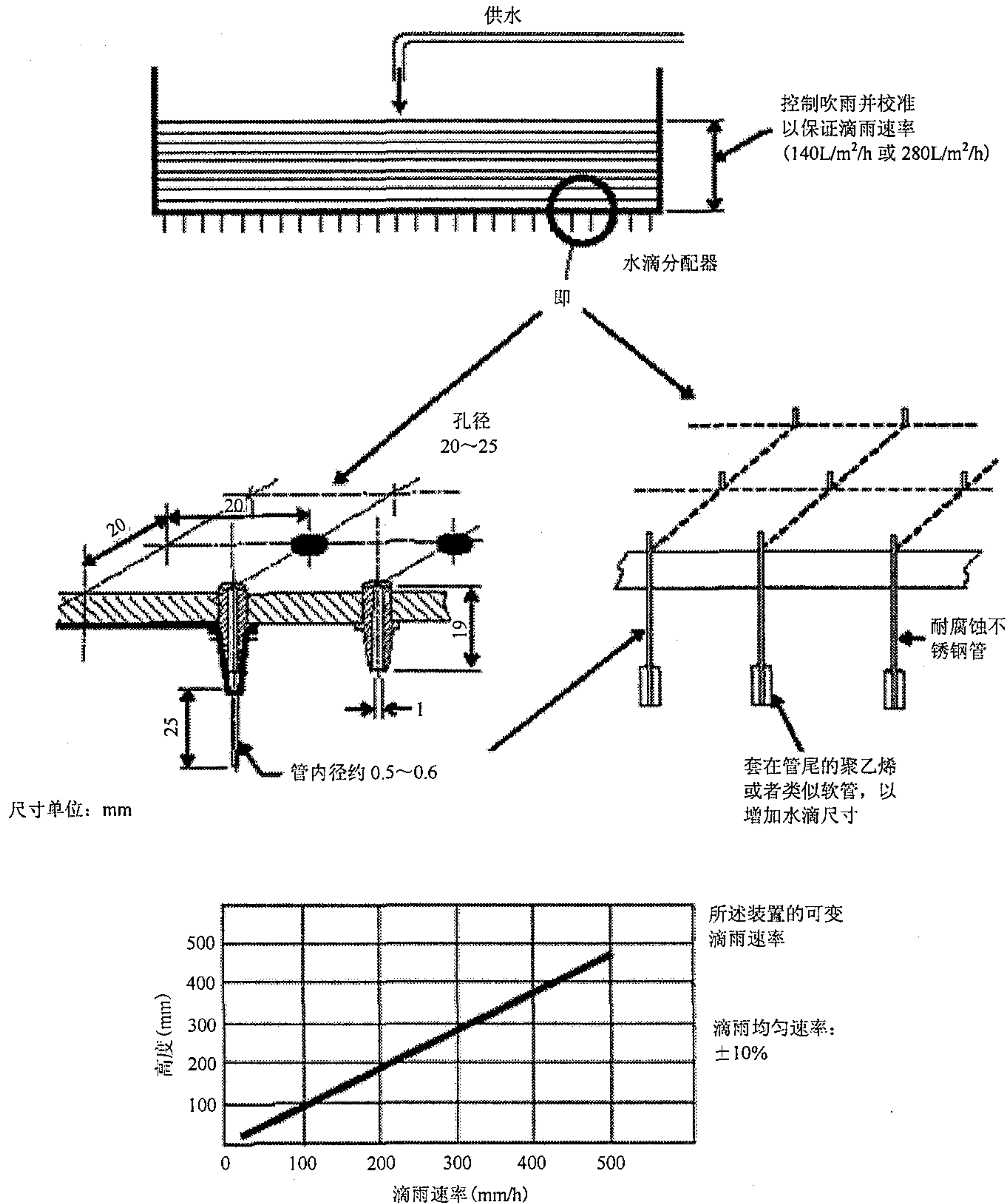


图 1 稳态淋雨或滴水试验的简易装置

6.2 试验控制

试验控制包括:

- 对程序 I 和程序 II，每次试验前均应检查降雨强度及喷嘴喷雾散布面和喷水压力;
- 对程序 I，每次试验前要检查风速;
- 对程序 I 和程序 II，每次试验前检查喷嘴喷淋方式和压力;
- 对程序 III，每次试验前后检查滴水量，以保证试验中的允差符合要求，保证水从分配器中流

出的水滴是间断的；

- e) 除另有规定外，淋雨试验所用水可以是当地水源的水。

6.3 试验中断

6.3.1 一般要求

见 GJB 150.1A-2009 中的 3.12。

6.3.2 特殊要求

淋雨试验中断不太可能产生任何有害影响。通常试验可从中断点继续进行。

6.4 试件的安装与调试

见 GJB 150.1A-2009 中的 3.9。

7 试验过程

7.1 试验准备

7.1.1 试验前准备

试验开始前，根据有关文件确定程序变量、试件的技术状态/方向、循环次数、持续时间、贮存或工作的参数量值、降雨强度和风速等。

7.1.2 初始检测

试验前所有试件均应在标准大气条件下进行检测，以取得基线数据。检测按以下步骤进行：

- a) 按 GJB 150.1A-2009 的要求准备试件，只要有可能，在试验箱(室)中将试件稳定在标准大气条件下；
- b) 进行全面的试验前检查，并记录结果；
- c) 按初始检查规定进行运行性能检查，并记录结果。

7.2 试验程序

7.2.1 程序 I——降雨和吹雨

程序 I 的步骤如下：

- a) 如水和试件间的温差小于 10°C ，可加热试件使之高于雨水温度，或降低水温。每个暴露试验周期开始时，使试件的温度稳定在高于水温 $10^{\circ}\text{C} \pm 2^{\circ}\text{C}$ 的温度上。试验开始前，将试件恢复到正常工作状态。
- b) 当试件在试验装置内并处在其正常工作状态时，按技术文件的规定调节降雨强度。
- c) 按技术文件规定的风速开始通风并保持至少 30min。
- d) 若试验期间要求进行检查，可在 30min 淋雨的最后 10min 内进行。
- e) 转动试件，使其在试验周期内可能会暴露在吹雨中的任何其他表面，都能暴露在降雨和吹雨中。
- f) 重复 a)~e) 直到试件所有表面均已经受试验。
- g) 如有可能，在试验箱内进行试件外观质量检查；否则将试件从试验箱中取出进行外观检查。若水已渗入试件内部，试件工作前必须做出判断。为防止安全事故，有必要排空试件内部的渗水，并测量排出的水量。
- h) 测量并记录试件防护区内发现的游离水。
- i) 如有要求，使试件工作，以判断是否符合技术文件的要求，并记录结果。

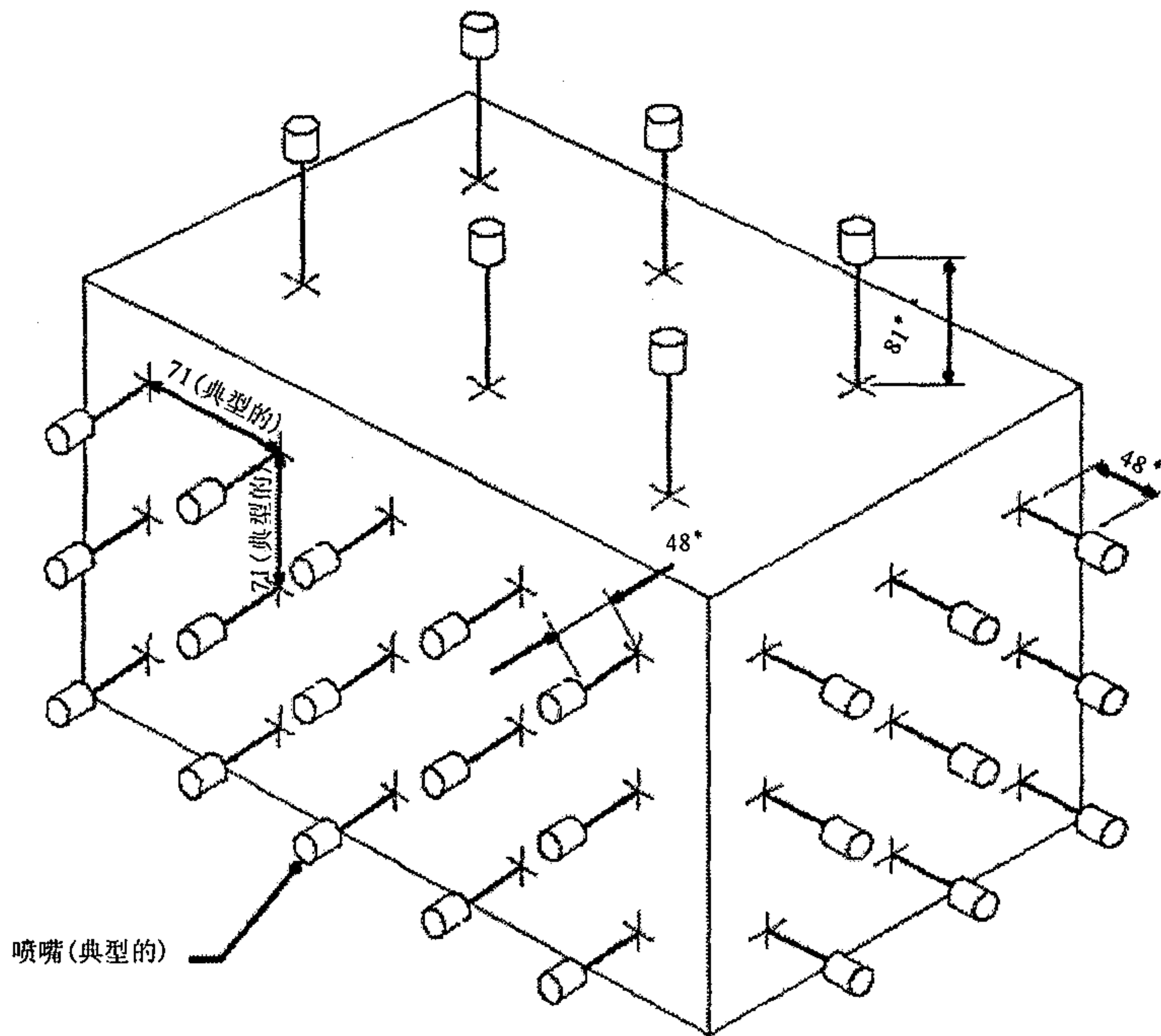
7.2.2 程序 II——强化

程序 II 的步骤如下：

- a) 将试件按正常工作状态放入试验箱中，关闭所有门、窗、入口、通风孔等。
- b) 按技术文件的要求或图 2 中的规定定位喷嘴。
- c) 用水喷淋试件的所有暴露表面，每面至少 40min。
- d) 每个 40min 的喷淋周期后，检查试件内部是否有游离水的迹象。估计进水量和可能的进水点，

并记录。

- e) 按技术文件的规定对试件进行工作检查，并记录检查结果。



*为得到重叠的喷淋必要时调节

注：尺寸单位为 cm，确保喷嘴应垂直于表面且位于被喷淋每个表面(易受损部位)上。

图 2 程序 II 强化试验典型喷嘴装置

7.2.3 程序 III——滴水

程序 III 的步骤如下：

- 将试件按正常工作状态放入试验箱内，并接好所有的连接件和装配件，确保试件和水的温度不小于 10°C ，必要时可升高试件温度也可降低水温，以达到 4.3.7 规定的温差。
- 使试件工作，并使其以均匀速率承受规定高度不小于 1m 的降雨 15min。该高度是从试件的正面上部测量的，或其他规定位置测量的(见图 1 或图 2)。试验期间所有试验装置应能保证试件所有上表面同时受到水滴的作用。带有玻璃罩仪表的试件应倾斜 45° 角，刻度朝上。
- 15min 暴露结束后，从试验箱中取出试件，并卸下足够的面板或盖板，以便检查内部渗水情况。
- 目视检查试件的渗水迹象。
- 对试件内的任何游离水进行测量，并记录结果。
- 按技术文件中的规定对试件进行工作检查，并记录结果。

8 结果分析

8.1 概述

除 GJB 150.1A-2009 中 3.17 提供的指南外，8.2 和 8.3 中的信息也有助于评价试验结果。凡试件不满足产品规范要求的数据都可用于本试验的分析。

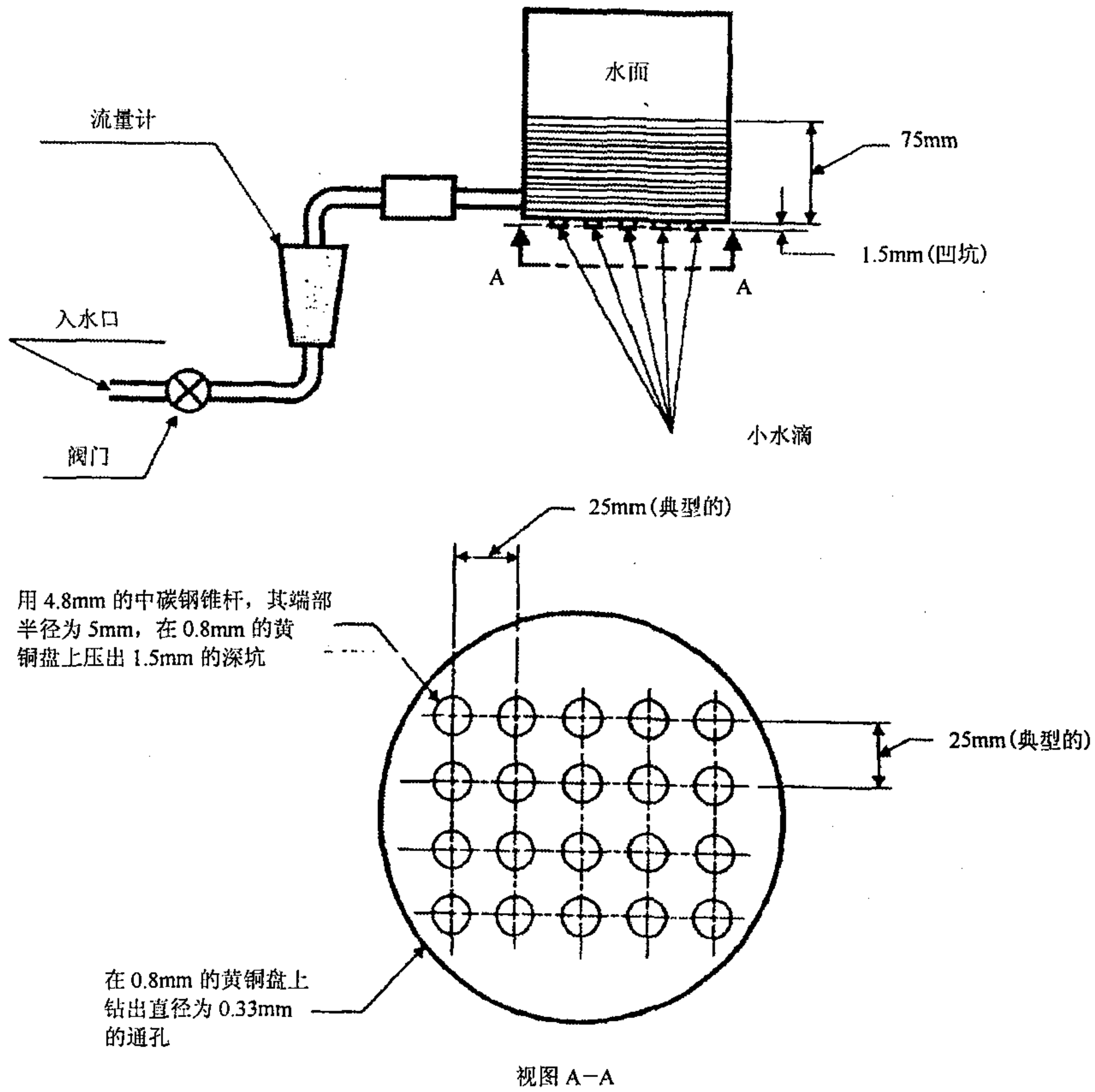


图3 程序 III 滴水试验水分配器

8.2 试验后试件工作时可能出现的问题

试验后试件工作时可能在以下几个方面出现问题:

- a) 因试件暴露在降雨条件下, 而允许性能特性有所降低;
- b) 为特殊用途改装后的试件在试验程序中应配备专用工具, 以满足试验要求;
- c) 试验时要注意各种安全规定。

8.3 水的渗透

有些试件较特殊不能暴露在水中试验, 可考虑下列任何一种方式来考核:

- a) 无条件失效: 淋雨试验后, 出现水渗入试件壳体内的任何迹象。
- b) 可允许的渗水: 每 28000cm^3 试件壳体内的渗水量不应多于 4cm^3 , 但要满足下列条件:
 - 1) 渗入的水对试件正常工作无直接的不良影响;
 - 2) 试件在其工作技术状态(运输和贮存箱打开或拆除)时, 能顺利通过 GJB 150.9A-2009 中的湿热试验程序。